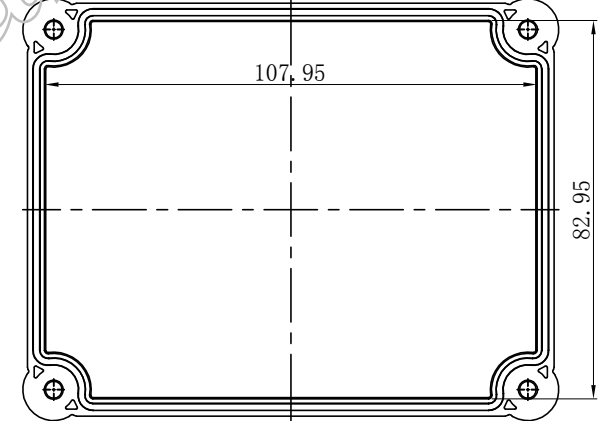
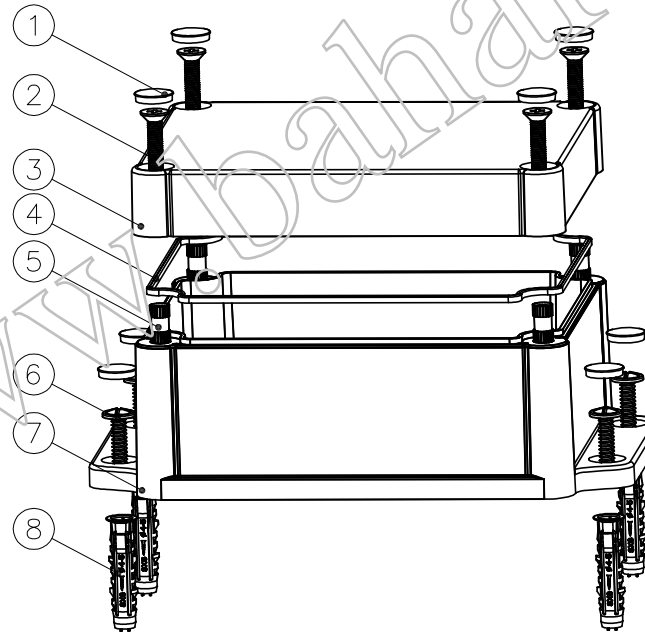
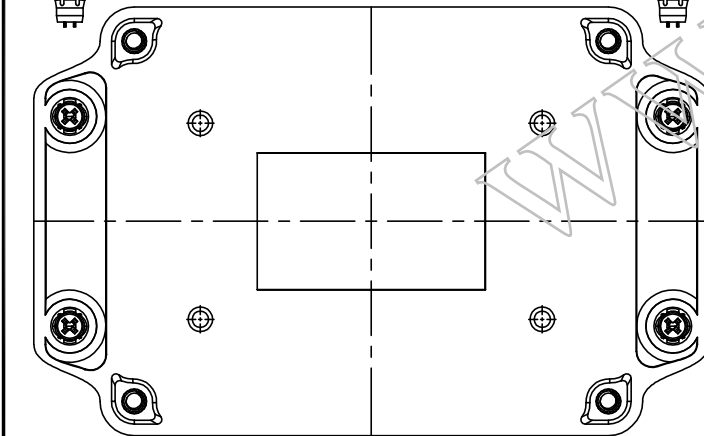


SEC A-A



8	墙钉	PP	4	S-6	
7	底座	ABS	1	10015-C1	
6	螺丝M4*30	钢	4	PWA4*30	
5	钢螺母M4*10	钢	4	M4*10	
4	密封圈	硅胶	1	10015-D1	
3	盖子	ABS/PC	1	10015-B1/10015-B2	
2	螺丝M4*25	钢	4	KM4*25	
1	螺丝帽	ABS	8	KN-500-B1	
序号	零件名称	材料	数量	配件编号	备注
制图	审核	批准	产品名称	防水盒	视图
Drawing	Auditing	Confirm	Product Name		Project View
			产品型号	BWP 10015	图纸比例
			Product Type		Drawing Scale
					1:1 (MM)

