

INTERRUPTOR PULSADOR ILUMINADO DE ENCENDIDO/APAGADO

Interruptor pulsador automático momentáneo de metal, presiónelo, permanece encendido, suelte el dedo, se apaga. Fácil de conectar y duradero, se puede utilizar en un entorno húmedo, sin preocuparse más por la lluvia o el agua, ya que se puede utilizar al aire libre y en días lluviosos.

Con un amplio rango de aplicación, este interruptor pulsador es adecuado para vehículos motorizados de arranque de motor, dispositivos de arranque de energía y también puede ser un botón de control de acceso.

Especificaciones:

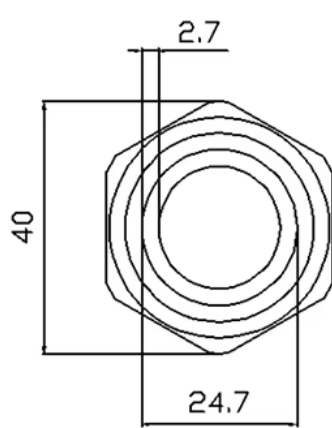
Nombre del producto	Interruptor pulsador súper-corto
Orificio de montaje	30mm
Tipo de operación	Momentáneo
Combinación de interruptores	1NO
Tipo de cabeza	Cabeza plana
Tipo de terminal	Terminal de 4 pines
Material del recinto	Acero inoxidable 304 (SS304)
Tipo de iluminación LED	Anillo LED
Color del LED	LED azul/rojo/verde/blanco/amarillo
Voltaje	110-220VAC
Corriente:	3A
Grado de protección:	IP65
Soldadura de alambre	Compatible
Accesorios	Tuerca, O-ring impermeable

Pin Terminal:

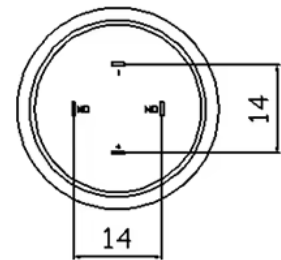
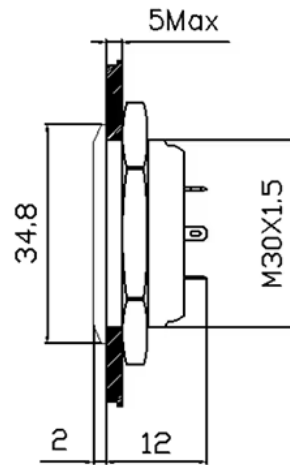
- +: Polo positivo del LED
- -: Polo negativo del LED
- NO: Normal abierto
- C: Común
- Conecte NO y C: el circuito está siempre abierto a menos que presione el botón.

Dimensiones:

30mm size



FRONT VIEW



BOTTOM

Wiring diagram

Please refer carefully for your electrical safety

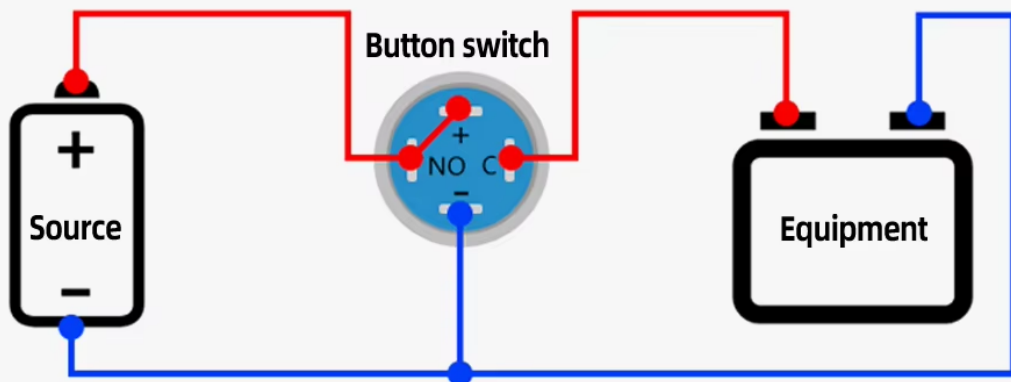
1NO

The button includes one function: 1 normally open

One normally open (no) : When it is not pressed, it is always disconnected, and when it is pressed, the switch is connected.

With light

The button light is always on: Press the button to power on the load and release the button to power off the load



With light

The button light comes on when pressed: Press the button, the light will be on the load will be powered on and the button will be released, the light will be off and the load will be powered off

