

INTERRUPTOR PULSADOR DE ENCENDIDO/APAGADO

Interruptor pulsador automático momentáneo de metal. Fácil de conectar y duradero, se puede utilizar en un entorno húmedo, sin preocuparse más por la lluvia o el agua, ya que se puede utilizar al aire libre y en días lluviosos.

Con un amplio rango de aplicación, este interruptor pulsador es adecuado para vehículos motorizados de arranque de motor, dispositivos de arranque de energía y también puede ser un botón de control de acceso.

Especificaciones:

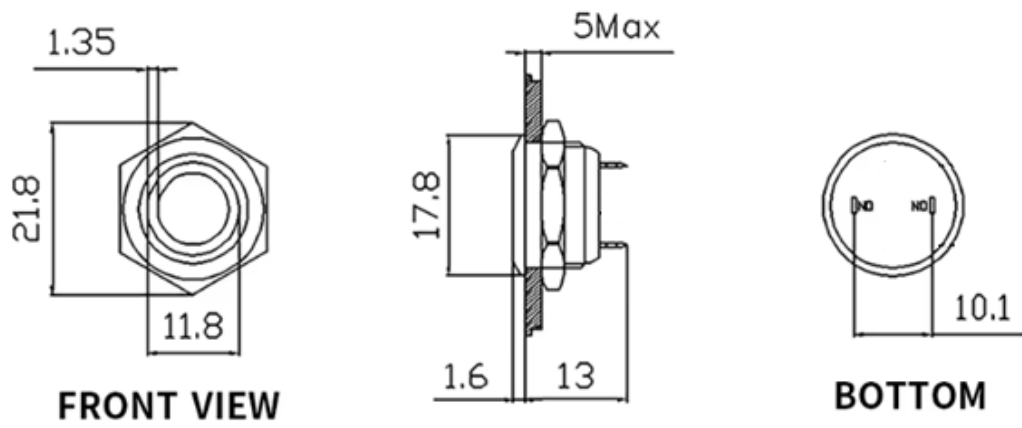
Nombre del producto	Interruptor pulsador súper-corto
Orificio de montaje	16mm
Tipo de operación	Momentáneo
Combinación de interruptores	1NO
Tipo de cabeza	Cabeza plana
Tipo de terminal	Terminal de 2 pines
Material del recinto	Acero inoxidable 304 (SS304)
Tipo de iluminación LED	Sin iluminación
Grado de protección:	IP65
Soldadura de alambre	Compatible
Accesorios	Tuerca, O-ring impermeable

Pin Terminal:

- NO: Normal abierto
- C: Común
- Conecte NO y C: el circuito está siempre abierto a menos que presione el botón.

Dimensiones:

16mm size



Wiring diagram

Please refer carefully for your electrical safety

1NO

The button includes one function: 1 normally open

One normally open (no) : When it is not pressed, it is always disconnected, and when it is pressed, the switch is connected.

Without light

Normally open wiring mode: press the button to power on the load and release the button to power off the load

