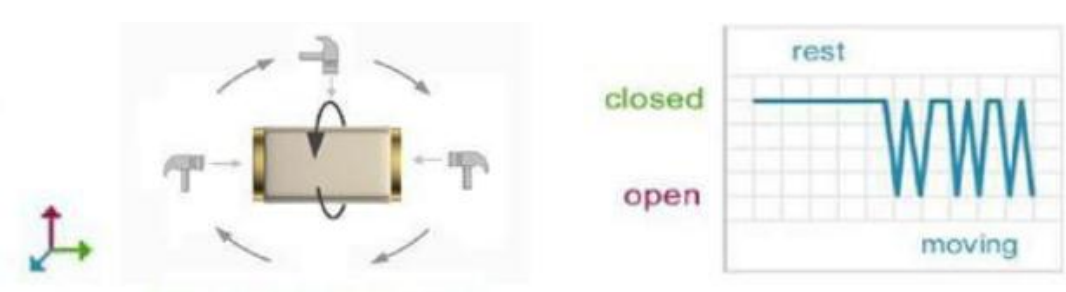
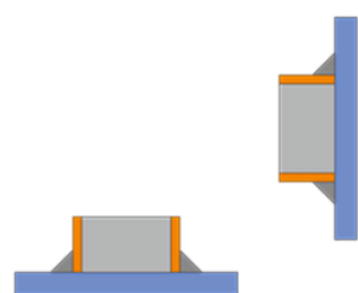
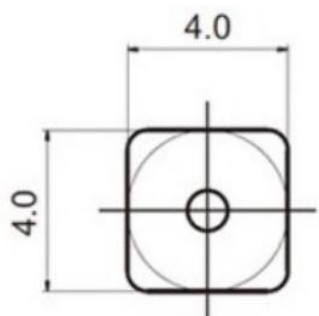
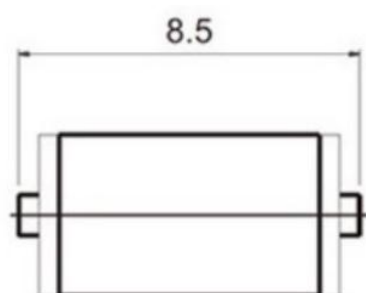


## Sensor de Vibración XXW

Nombre del producto	Sensor de vibración	Modelo	<b>XXW-4097 SMD</b>
Voltaje de alimentación:	0.5-24VDC	Corriente:	<10mA
Resistencia de contacto	<30 Ohms	Resistencia de aislamiento	<100 Ohms
	Conexión sin ajuste	Método de instalación:	Instalación horizontal
Tipo de inducción	Mecánico	Temperatura de funcionamiento	-40 a 85C
Descripción del material	Cuerpo de latón chapado en oro, bolas de cobre recubiertas, tubo de plástico		
Condiciones de soldadura	Máxima: 350C, Temperatura pico por reflujo: 265±5C, tiempo: 2 a 3 segundos		
Vida útil	Larga vida útil, materiales recubiertos en oro resistentes al agua, el polvo y la oxidación		
Aplicaciones	Sistemas de detección de movimiento, vibración, inclinación, sistemas de seguridad, GPS, productos portátiles inteligentes y aplicación ocasional de detección de desplazamiento		
Descripción de funcional	Es un sensor omnidireccional capaz de detección de vibración integral, detección de desplazamiento o activación de movimiento. Detecta cambios en el entorno externo con su alta sensibilidad. Cuando la pieza se sacude o se desplaza, el sensor generará un ruido continuo y entregara una señal continua de nivel alto y bajo.		
Diagrama de vibraciones	 <p style="text-align: center;">Detección de vibración omnidireccional, percepción de desplazamiento, activación de movimiento</p>		
Dimensiones	4.0x8.5mm		
Precauciones	<p>Después de completar el proceso de soldadura principal, no utilice solventes ni agua para enjuagar el interruptor.</p> <p>No coloque el sensor en ambientes de alta humedad y temperatura. Guarde el sensor en una bolsa sellada.</p> <p>Cuando la temperatura de soldadura es demasiado alta, el interruptor puede dañarse. Preste atención para controlar la temperatura de soldadura del material</p>		



Detección omnidireccional Detección de inclinación de 360

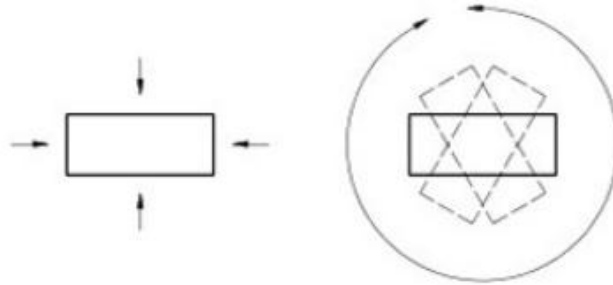


Diagrama de forma de onda de disparo

